

## Trasformatore di corrente per basse tensioni (TA di segnale) Current transformer for low voltage (TA signal)

### CARATTERISTICHE GENERALI

- Tensione primaria e secondaria a seconda dell'utilizzo.
- Trasformatori su contenitore impregnati in resina.
- Tensione di prova 3 kV / 50 Hz.

Si può fornire anche con termico di protezione  
o PTC compatibilmente allo spazio a disposizione.

Classe di isolamento t.a. 40° / E.

**Tutti i modelli con doppia alimentazione primaria,  
diminuzione di potenza pari a 2,5 VA circa.**

### GENERAL FEATURES

- Primary and secondary voltage.
- Transformers on container impregnated resin.
- Insulation 3 kV / 50 Hz.

It can also provide thermal protection  
or PTC compatible to the space available.

Insulation class t.a. 40° / E.

**All models with dual power primary  
reduction of power equal to about 2.5 VA.**

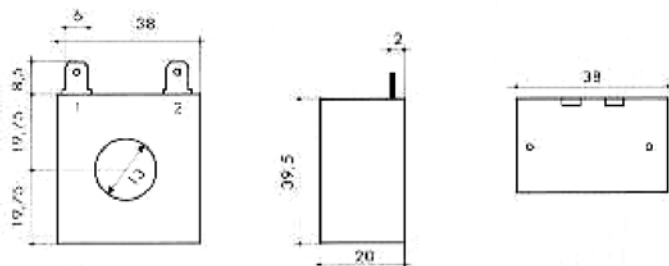


Fig. A

Figura Figure	Art.	IP/IS	Prestazione Service	Uscite Exit	Circuito Circuit	RC (ohm)	VS
A	TA/W1	25/0,05 A	0,1 VA	1-2	1	40	2 V
	TA/W2	50/0,05 A	0,2 VA	1-2	1	80	4 V

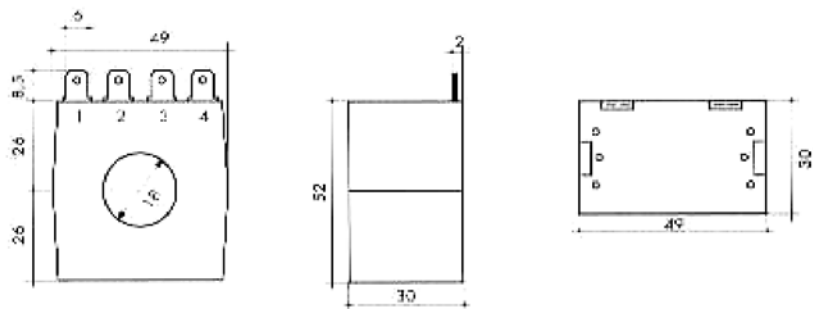


Fig. B

Figura Figure	Art.	IP/IS	Prestazione Service	Uscite Exit	Circuito Circuit	RC (ohm)	VS
<b>B</b>	TA/W3	100/0,2 A	0,8 VA	1-4	2	20	4V
	TA/W4	25/0,2 A	0,8 VA	1-2	2	20	4V
	-	50/0,2 A	0,8 VA	1-3	2	20	4V
	-	100/0,2 A	0,8 VA	1-4	2	20	4V

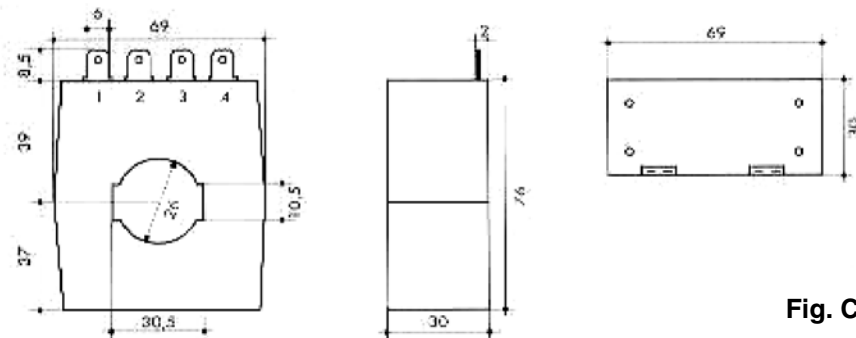


Fig. C

Figura Figure	Art.	IP/IS	Prestazione Service	Uscite Exit	Circuito Circuit	RC (ohm)	VS
<b>C</b>	TA/W5	400/0,4 A	3,2 VA	1-4	2	20	8V
	TA/W6	200/0,4 A	3,2 VA	1-2	3	20	8V
	-	400/0,4 A	3,2 VA	1-3	3	20	8V
	-	600/0,4 A	3,2 VA	1-4	3	20	8V
	TA/W7	400/0,4 A	0,8 VA	1-4	2	20	4V
	TA/W8	200/0,4 A	0,8 VA	1-2	3	20	4V