

## Trasformatore da circuito stampato da 0,5 VA a 2,5 VA Transformer for printed circuit from 0,5 VA to 2,5 VA

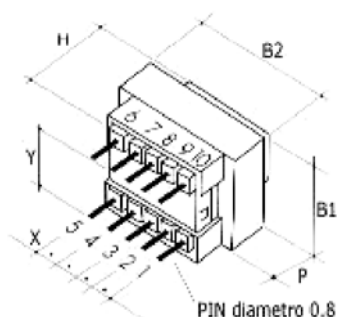


Fig. A



Modello standard (dimensioni in mm.)  
Standard model (dimensions in mm.)

Figura Figure	Potenza Power	P	H	B1	B2	Y	X
A	0,5 VA	5	14	25	30	20	5
	1 VA	10	19,8	25	30	20	5
	1 VA	12,5	21,8	25	30	20	5
	1,5 VA	15,5	24,8	25	30	20	5
	2 VA	18	27,4	25	30	20	5

Questi modelli vengono forniti con guscio di protezione a causa delle loro piccole dimensioni. Mod. 5 PIN.  
These models are supplied with protective shell because of their small size. Mod. 5 PIN.

Figura Figure	Potenza Power	P	H	B1	B2	Y	X
A	1 VA	10,5	25	27	33	20	5
	1,5-2 VA	15,5	30	27	33	20	5
	2,5 VA	18	32,5	27	33	20	5

Questi modelli sono forniti con guscio di protezione. Mod. 5 PIN.  
These models are supplied with protective shell. Mod. 5 PIN.