

Trasformatore da circuito stampato da 2 VA a 4,5 VA Transformer for printed circuit from 2 VA to 4,5 VA

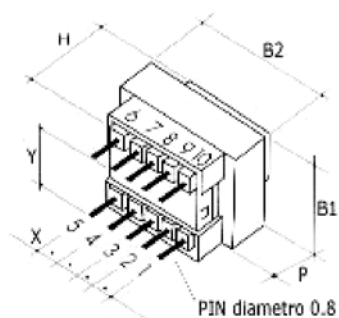


Fig. A

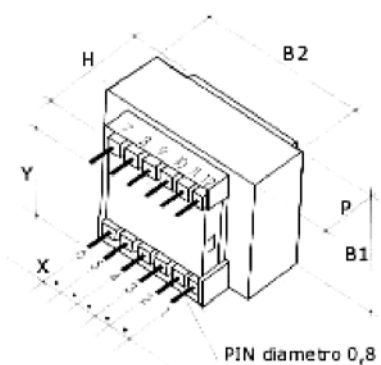


Fig. B

Modello standard (dimensioni in mm.) Standard model (dimensions in mm.)

Figura Figure	Potenza Power	P	H	B1	B2	Y	X
A	2-3 VA	13	29	34	40	25	5
	3,5 VA	15	31	34	40	25	5
	4-5 VA	20	36	34	40	25	5

Questi modelli sono forniti con guscio di protezione. Mod. 5 PIN.
These models are supplied with protective shell. Mod. 5 PIN.

Figura Figure	Potenza Power	P	H	B1	B2	Y	X
B	2-3 VA	13	29	34	40	27,5	5
	3,5 VA	15	31	34	40	27,5	5
	4-5 VA	20	36	34	40	27,5	5

Questi modelli sono forniti con guscio di protezione. Mod. 6 PIN.
These models are supplied with protective shell. Mod. 6 PIN.

Figura Figure	Potenza Power	P	H	B1	B2	Y	X
B	4,5 VA	14,8	29,5	35	42	25	5

Questi modelli sono forniti con guscio di protezione. Mod. 6 PIN.
These models are supplied with protective shell. Mod. 6 PIN.