

Trasformatore da circuito stampato da 5 VA a 12 VA Transformer for printed circuit from 5 VA to 12 VA

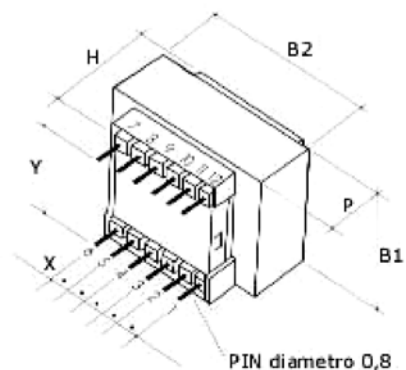


Fig. F

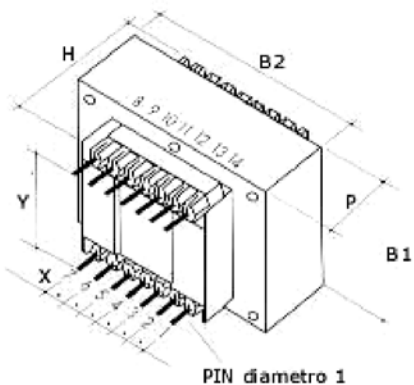


Fig. G

Modello standard (dimensioni in mm.)
Standard model (dimensions in mm.)

Figura Figure	Potenza Power	P	H	B1	B2	Y	X
B	5-6 VA	16	34,5	40	48	27,5	5
	8-9 VA	20	38,4	40	48	27,5	5
	10-12 VA	25	43,4	40	48	27,5	5

Disponibili 2 modelli di scatolino. Questi modelli sono forniti con guscio di protezione. Mod. 6 PIN.
2 box models available. These models are supplied with protective shell. Mod. 6 PIN.

Figura Figure	Potenza Power	P	H	B1	B2	Y	X
C	12 VA	18	37	45	54	32,5	5

Questi modelli sono forniti con guscio di protezione. Mod. 7 PIN.
These models are supplied with protective shell. Mod. 7 PIN.