

Trasformatore da circuito stampato da 15 VA a 70 VA Transformer for printed circuit from 15 VA to 70 VA

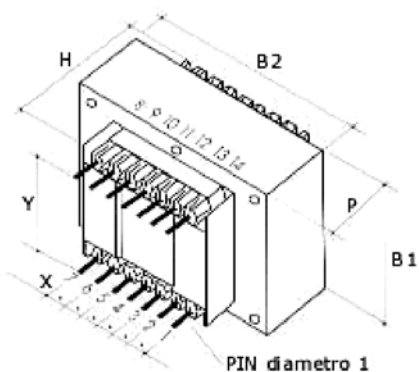


Fig. C

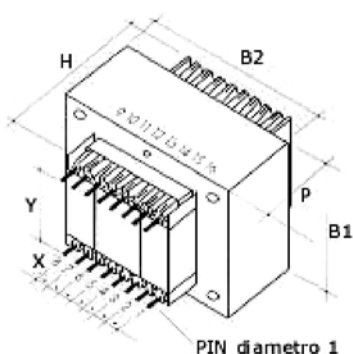


Fig. D

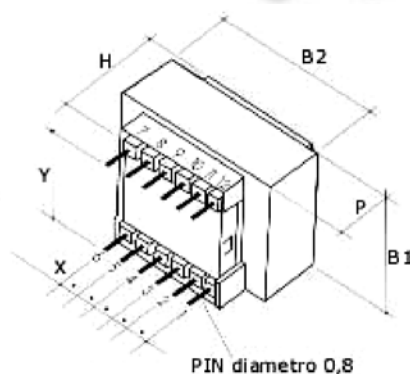


Fig. B

Modello standard (dimensioni in mm.)
Standard model (dimensions in mm.)

Figura Figure	Potenza Power	P	H	B1	B2	Y	X
C	15-20 VA	21	43	50	60	32,5	5
	20-25 VA	25,5	47,5	50	60	32,5	5
	25-30 VA	30,5	52,5	50	60	32,5	5

Questi modelli sono forniti con guscio di protezione. Mod. 7 PIN.
These models are supplied with protective shell. Mod. 7 PIN.

Figura Figure	Potenza Power	P	H	B1	B2	Y	X
D	20-25 VA	22	50,4	55/58	66/68	35	5
	25 VA	25	53,4	55/58	66/68	35	5
	30-35 VA	30	58,4	55/58	66/68	35	5
	40 VA	35	63,4	55/58	66/68	35	5

Questi modelli sono forniti con guscio di protezione. Mod. 8 PIN. Con misure B1 e B2 minori cambia leggermente la potenza.
These models are supplied with protective shell. Mod. 8 PIN. With measures B1 and B2 change slightly lower power.

Figura Figure	Potenza Power	P	H	B1	B2	Y	X
B	30 VA	25	53	62,5	75	39	7,5
	35-410 VA	30	58	62,5	75	39	7,5
	50 VA	35	63	62,5	75	39	7,5
	60-70 VA	40	68	62,5	75	39	7,5

Questi modelli sono forniti con guscio di protezione. Mod. 6 PIN.
These models are supplied with protective shell. Mod. 6 PIN.