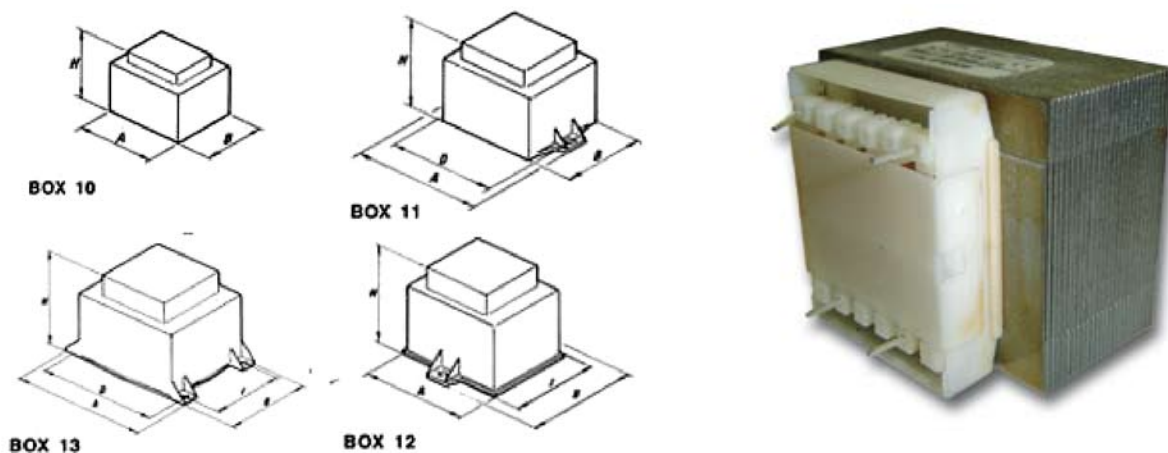


Trasformatore per circuito stampato da 1 VA a 70 VA di isolamento o di sicurezza (Conforme a Norma EN 60742)

Transformer for printed circuit from 1 VA to 70 VA isolation or safety (According to Standard EN 60742)



VERSIONE RESINATO IN CONTENITORE

Posizioni dei pin e tensioni a richiesta del cliente (per interessi pin consultare versione normale).

Costruiti per fissaggio diretto su scheda, possono essere rifiniti in contenitore riempito con resina epossidica oppure mediante impregnazione in vernice isolante trasparente.

I modelli RP costano di più dei modelli RG

Nei box sopra si possono resinare trasformatori con spina+cavo al primario e cavo o cavo+jack al secondario Vdc o Vac.

VERSION RESIN IN CONTAINER

Pin positions and tensions at the request of the customer (see full-pin normal version).

Built for direct mounting on a board, can be finished in container filled with epoxy resin or by impregnation transparent insulating paint.

The RP models are more models RG

The box above it with converters resins can plug the cable into your primary + and + wire or cable jack to secondary Vac or Vdc.