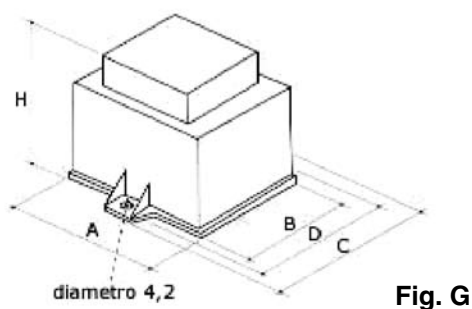
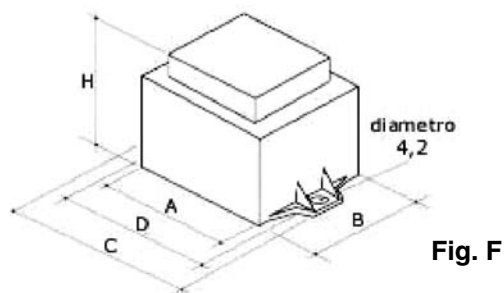


Trasformatore da circuito stampato da 5 VA a 12 VA Transformer for printed circuit from 5 VA to 12 VA



Modello in resina autoestinguente (dimensioni in mm.)
Model resin self (dimensions in mm.)

Figura Figure	Potenza Power	A	B	C	D	H
F	5-6 VA	52	44	73,5	64	40
	8-9 VA	52	44	73,5	64	45
	10-12 VA	52	44	73,5	64	50

Disponibili 2 modelli di scatolino. Questi modelli sono forniti con guscio di protezione. Mod. 6 PIN.
2 box models available. These models are supplied with protective shell. Mod. 6 PIN.

Figura Figure	Potenza Power	A	B	C	D	H
G	5-6 VA	52	44	65,5	56	40
	8-9 VA	52	44	65,5	56	45
	10-12 VA	52	44	65,5	56	50

Disponibili 2 modelli di scatolino. Questi modelli sono forniti con guscio di protezione. Mod. 6 PIN.
2 box models available. These models are supplied with protective shell. Mod. 6 PIN.

Figura Figure	Potenza Power	A	B	C	D	H
F	12 VA	57	48	74	65	40

Questi modelli sono forniti con guscio di protezione. Mod. 7 PIN.
These models are supplied with protective shell. Mod. 7 PIN.