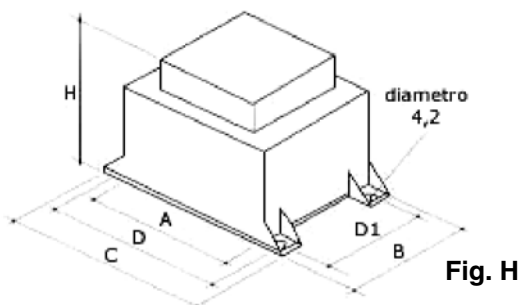


Trasformatore da circuito stampato da 15 VA a 70 VA Transformer for printed circuit from 1,5 VA to 70 VA



Modello in resina autoestinguente (dimensioni in mm.)
Model resin self (dimensions in mm.)

Figura Figure	Potenza Power	A	B	C	D	D1	H
H	15-20 VA	63,5	53,5	81	73	44	48,5
	20-25 VA	63,5	53,5	81	73	44	53
	25-30 VA	63,5	53,5	81	73	44	58

Questi modelli sono forniti con guscio di protezione. Mod. 7 PIN.
These models are supplied with protective shell. Mod. 7 PIN.

Figura Figure	Potenza Power	A	B	C	D	D1	H
H	20-25 VA	70	59	87	78	48	56
	25 VA	70	59	87	78	48	58,5
	30-35 VA	70	59	87	78	48	64
	40 VA	70	59	87	78	48	70

Questi modelli sono forniti con guscio di protezione. Mod. 8 PIN.
These models are supplied with protective shell. Mod. 8 PIN.

Figura Figure	Potenza Power	A	B	C	D	D1	H
H	30 VA	-	-	-	-	-	-
	35-40 VA	80	67	101	91	57	65
	50 VA	80	67	101	91	57	70
	60-70 VA	80	67	101	91	57	75

Questi modelli sono forniti con guscio di protezione. Mod. 6 PIN.
These models are supplied with protective shell. Mod. 6 PIN.